

Granite Sinks Catalogue



h10

About h10

h10 roots extend to real end user's experience by demonstrated history of being in the retail sector with high level of communication for over years.

Needs of consumers and manufacturers are being merged at h10 by using high communication skills of our professional team, selection of best quality and serving the best services to our partners worldwide with the belief of win-win relation.

h10 company proceeds to the future today with the common sense, awareness and values inherited from their experiences.



10-year
warranty



manufactured
in Poland





Let us manage your business for you.

We try giving our partners a flexible solutions on purchases & sales by working with professional team and providing best services based on trust, quality and wide range of products.



List Of Models

Stella sink Bona sink faucet



1-BOWL SINKS WITHOUT DRAINER



Chichi
p.19



Trzynastka
p.48



Grenada
p.24



Komodo
p.29



Dafne
p.39



Marmara
p.57

1-BOWL SINKS WITH SHORT DRAINER



Celia
p.33



Stella
p.45



Dafne
p.41

1-BOWL SINKS WITH DRAINER



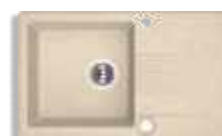
Barbados
p.15



Grenada
p.25



Margarita
p.31



Celia
p.33



Dafne
p.40



Trzynastka
p.47



Kongo
p.59



1.5-BOWL SINKS WITH AND WITHOUT DRAINER



Barbados
p.17



Bonafaro
p. 22



Celia
p.36

2-BOWL SINKS WITHOUT DRAINER



Celia
p.35



Dafne
p.42



Barbados
p.16

Trzynastka sink + Luna Sink faucet



Granite sinks

h10 granite sinks are Polish production, which from top to bottom takes place in the factory in Poznan. Th advanced production line, strict quality control, and attention to detail allow covering the assortment by a 10-year warranty period. Cyclical commissioning of qualitative tests in an independent laboratory guarantees:

- **resistance to thermal shock**
- **resistance to high temperatures**
- **resistance to scratches**
- **resistance to dirt**
- **resistance to impacts**

Every sink model is equipped with a functional **drain trap with a dishwasher connection, an overflow to prevent overflowing of the bowl, and 3.5" outflow** with a removable strainer to protect the installation against any food leftovers.



3,5"
outflow



dishwasher
connection



overflow
in the bowl



The sinks in the purchase price are equipped **with modern fittings containing pop-up wastes, click-clacks, or minimalistic pneumatic plugs.** Thanks to **this, the outflow can be closed or opened without the need to put your hands into the water.**

h10 granite sinks are composed of 80% granite mixture that affects the durability of the product and 20% acrylic resin. The numerous resistance properties and the use of simple rules of maintenance and cleaning make the sink look like new for a long time.

The product is compliant with the standards: PN – EN 13310: 2015 'Kitchen sinks. Application requirements and test methods'.

Attestation: Health Quality Certificate of the National Institute of Public Health.



Resistant to: dirt, scratches, impacts, thermal shock, temperatures up to 250 °C

Мойки гранитные

Гранитные мойки **hiD** польского производства производятся от А до Я на нашем собственном заводе в Познани. Высокотехнологическая производственная линия, жесткий контроль качества и забота о каждой детали позволяют нам дать 10-летнюю гарантию и сервисное обслуживание на наш ассортимент. Периодический контроль качества в независимых лабораториях гарантируют мойкам:

- устойчивость к перепадам температур
- устойчивость к высоким температурам
- устойчивость к царапинам
- устойчивость к загрязнениям
- ударостойкость

Каждая модель имеет функциональные элементы, функциональный сифон. А также подсоединение для посудомоющей машины, систему перелива для предотвращения переливания воды за пределы мойки или слив с 3,5-дюймовой съемным ситечком, который защищает от попадания остатков пищи с посуды в сифон.

В стоимость мойки входит сифон с современной автоматической или пневматической пробкой клик-клак, благодаря чему закрытие или открытие слива воды происходит без необходимости опускания рук в воду.

Гранитные мойки **hiD** производятся в пропорциях 80 к 20%; гранитной смеси, влияющей на прочность продукта, и акриловой смолы. Многочисленные свойства прочности и устойчивости, а также применение простых принципов ухода позволят мойке долгое время оставаться в безупречном состоянии.

Соответствие продукции стандартам: PN - EN 13310: 2015 «Кухонные мойки. Функциональные требования и методы испытаний»

Сертификат качества Национального института здравоохранения.

Granit- spülen

Die Granitspülen von **hiD** werden von A bis Z in unserer Fabrik in Posen hergestellt. Die technologisch fortgeschrittene Fertigungsstraße, sorgfältige Qualitätsprüfungen und Sorge um Details lassen uns **10 Jahre Garantie und Servicepflege gewährleisten. Regelmäßige Qualitätsuntersuchungen der Küchenspülen in einem unabhängigen Labor garantieren:**

- temperaturschockbeständig
- hitzebeständig
- kratzfest
- schmutzabweisend
- schlagfest

Jede Küchenspüle ist mit einer Ablaufgarnitur ausgestattet, die aus folgenden Elementen besteht: einem Geschirrspüleranschluss, einem Überlauf im Becken, was dem Überlaufen von Wasser über das Becken vorbeugt und einem Ablauf 3,5" mit separatem Sieb, **das vor Resten in Wasserleitung schützt.**

Im Kaufpreis von den Spülen sind automatische Stöpsel, **Klik-Klak-Stöpsel sowie pneumatische** inbegriffen. So kann man den Ablauf abschließen, ohne die Hände ins Wasser einzustecken.

Die Granitspülen von **hiD** werden im Mengenverhältnis 80% zu 20% aus einer Granitmischung, was **die Widerstandsfähigkeit beeinflusst und Acrylharz. Wi derstandsfähigkeit, Pflege und Reinigung tragen dazu bei, dass die Laveo-Spüle jahrelang wie neu aussehen wird.**

In Übereinstimmung mit Normen: PN – EN 13310: 2015 'Küchenspülen: Nutzenanforderungen und Forschungsmethoden'. Attest: Zeugnis von Gesundheitsqualität des Nationalinstitutes für öffentliche Gesundheit



PRODUCTION
PROCESS IN THE
FACTORY





GRANITE
SINKS

ГРАНИТНЫЕ
МОЙКИ



GRANIT SPÜLEN



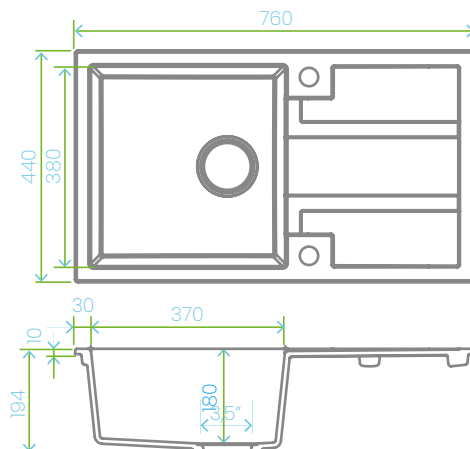
Celia sink + Daru sink fauc



Barbados

Granite sink 1 bowl with drainer

Dimensions



NEW

+ Space Saving drain trap and pop-up waste plug in the set

Colors and symbols



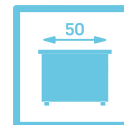
beige
HSBB_4IIT



black
HSBB_7IIT



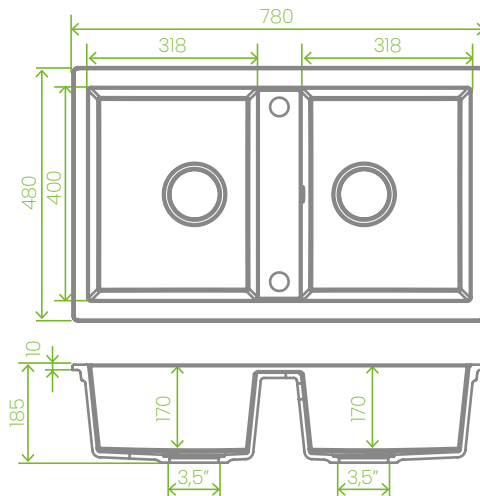
gray
HSBB_5IIT



Barbados

Granite sink 2 bowls

Dimensions



NEW

+ Space Saving drain trap and pop-up waste plug in the set

Colors and symbols



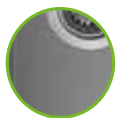
beige

HSBB_420T



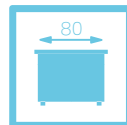
black

HSBB_720T



gray

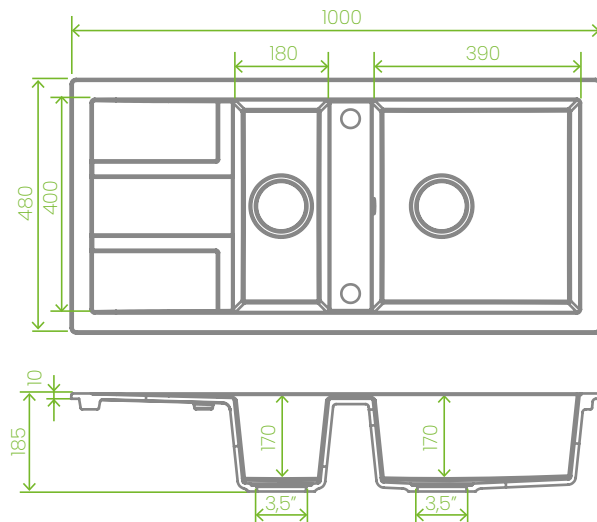
HSBB_520T



Barbados

Granite sink 1.5 bowl with drainer

Dimensions



NEW

- + Space Saving drain trap and pop-up waste plug in the set

Colors and symbols



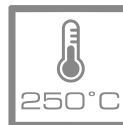
beige
HSBB_43IT



black
HSBB_73IT



gray
HSBB_53IT



Project and realization archite
(Pasion for interiors)



Chichi

Granite sink 1 bowl without drainer



NEW

+ Space Saving drain trap and pop-up waste plug in the set

Colors and symbols



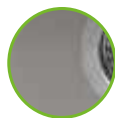
beige

HSBH_410T



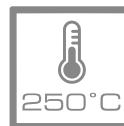
black

HSBH_710T

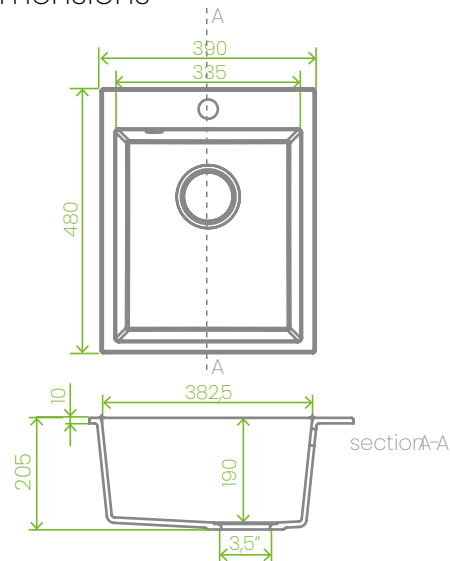


gray

HSBH_510T



Dimensions



BonaFaro

- means a good deed

At **h10** we have a big heart that we want to share. Therefore, enjoying the launch of our new factory of granite sinks in Poland, we decided to do a good deed for others.



We decided to donate the income from the sale of **BonaFaro** sinks to support foster families for children from orphanages, thereby helping to create new loving homes for them.

By choosing one of the **h10** sinks from the **BonaFaro** action, you give hope to children from orphanages in Łódź and foster families supported by the campaign **Family is for** Children

Decorate your new, beautiful kitchen with a sink designed by **h10**

All sales income will be donated to the activities of the social campaign **Family is for Children** supporting foster families, children from orphanages, and biological families in crisis.

A list of points of sale taking part in the **BonaFaro** action is available at:

www.h10.com.tr

Every sink comes with a **BonaFaro** action Certificate.



– доброе дело

– это большое сердце, которым мы хотим поделиться. Мы рады запуском нашей новой фабрики гранитных моек и поэтому решили сделать доброе дело и для других.

Мы решили передать все доходы от продажи акции BonaFaro на поддержку приемных семей, для детей из детских домов, помогая тем самым создавать новые дома, полные любви.

Выбирая мойку из бренда h10 в акции BonaFaro для вашей кухни, вы даете надежду детям из детских домов и приемных семей в Лодзи, которых поддерживает кампания **Семья для детей**.

Обустройте свою новую, красивую кухню мойками, разработанными для бренда Laveo Marie Kubiak.

Все доходы от продажи будут переданы на мероприятия социальной кампании «Семья для детей», которая поддерживает приемные семьи, детей из детских домов и биологические семьи в кризисных ситуациях.

Список торговых точек, участвующих в акции BonaFaro, доступен по адресу www.h10.com.tr

Каждая мойка сопровождается сертификатом акции BonaFaro



– bedeutet eine gute Tat

In h10 haben wir ein großes Herz, mit dem wir teilen wollen. Wir haben uns so über die **Eröffnung unserer neuen Fabrik der Granitspülen** gefreut, dass wir uns entschlossen haben, was Gutes für andere zu machen.

Wir haben beschlossen, den ganzen Gewinn aus dem Verkauf der **BonaFaro**-Spülen auf die Unterstützung der **Pflegefamilien für die Kinder** aus den Kinderheimen zu bestimmen. So helfen wir ihnen bei der Bildung von den neuen Häusern voller Liebe.

Sie können den Kindern aus den Lodzer Kinderheimen und Pflegefamilien die Hoffnung geben, indem Sie zu Ihrer Küche eine von den h10 Spülen in der **BonaFaro**-Aktion wählen.

Richten Sie Ihre schöne Küche mit der Spüle ein, die von Maria Kubiak für die Marke Laveo designt wurde.

Den ganzen Gewinn aus dem Verkauf der Spülen spenden wir auf die Aktion „Familie ist für Kinder“, die Pflegefamilien, Kinder aus den Kinderheimen und biologische Familien in der Krise fördert.

Liste der Verkaufspunkte, die an der **BonaFaro** Aktion teilnehmen: www.h10.com.tr

Jeder Spüle legen wir ein **BonaFaro** -Zeugnis bei.

Bonafaro

Granite sink 1.5 bowl with short drainer



NEW

- + Space Saving drain trap and pop-up waste plug in the set

Colors and symbols

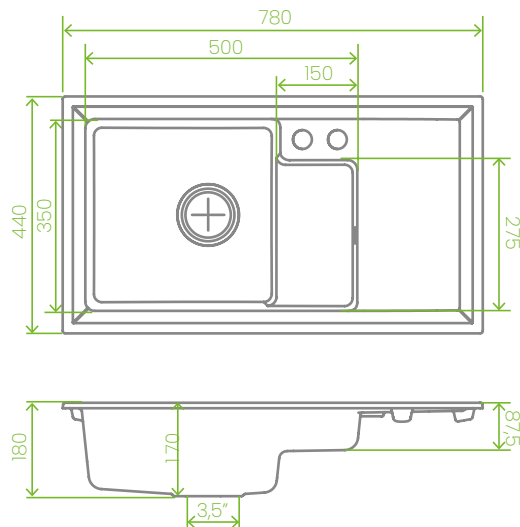


black
HSJY_731T



white
HSJY_631T

Dimensions



BonaFaro

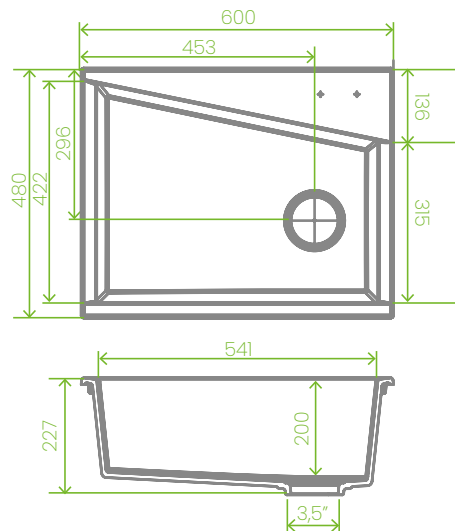




Grenada

Granite sink 1 bowl without drainer

Dimensions



- + Space Saving drain trap and pneumatic plug in the set

Colors and symbols



beige

HSBG_410T



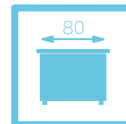
black

HSBG_710T



gray

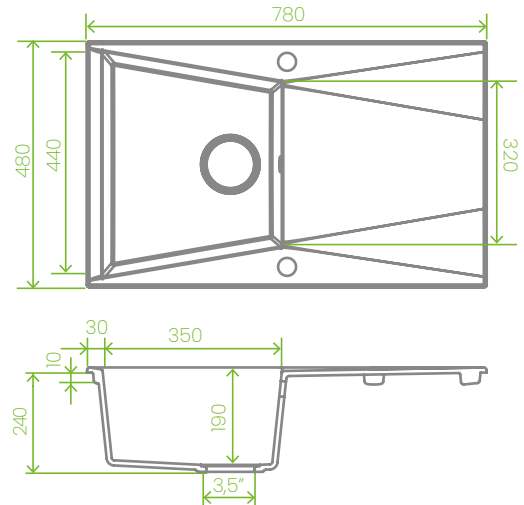
HSBG_510T



Grenada

Granite sink 1 bowl with drainer

Dimensions



- + Space Saving drain trap and pneumatic plug in the set

Colors and symbols



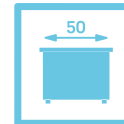
beige
HSBG_41IT



black
HSBG_71IT



gray
HSBG_51IT





Komodo sink
Pretto sink faucet



Project and realization architect Maja Róžańska,

(Passion for interiors)



AWARDS



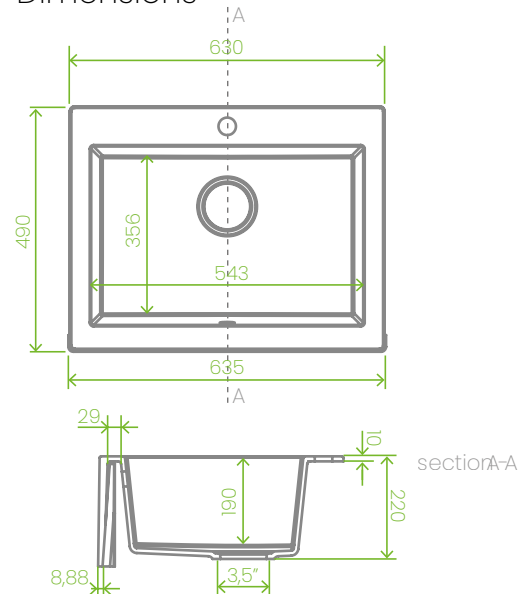
Komodo

Granite sink 1 bowl without drainer



+ Space Saving drain trap and click-clack plug in the set

Dimensions



Colors and symbols



beige

HSBK_410T



black

HSBK_710T



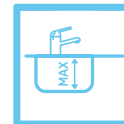
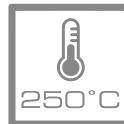
gray

HSBK_510T



white

HSBK_610T





Margarita

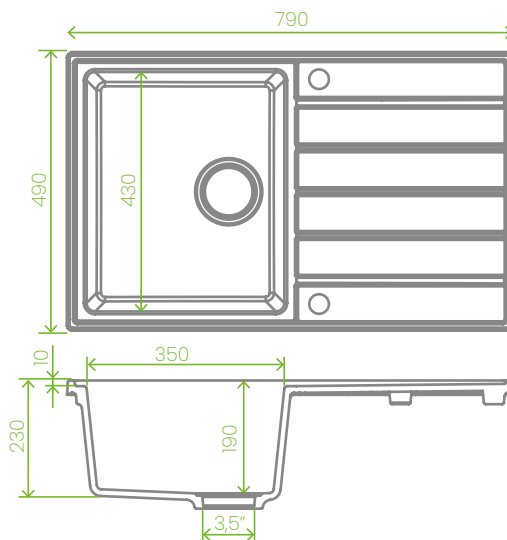
Granite sink 1 bowl with drainer

Dimensions



NEW

+ Space Saving drain trap and pop-up waste plug in the set



Colors and symbols



beige

HSBM_41IT



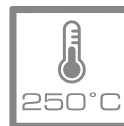
black

HSBM_71IT



gray

HSBM_51IT

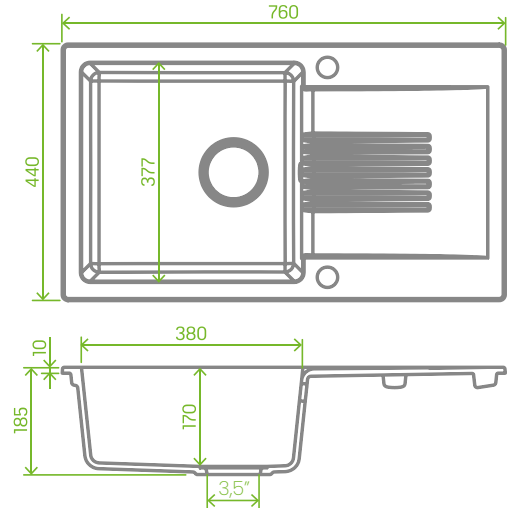




Celia

Granite sink 1 bowl with drainer

Dimensions

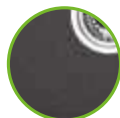


+ Space Saving drain trap and pop-up waste plug in the set

Colors and symbols



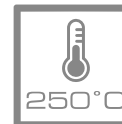
beige
HSBC_41IT



black
HSBC_71IT



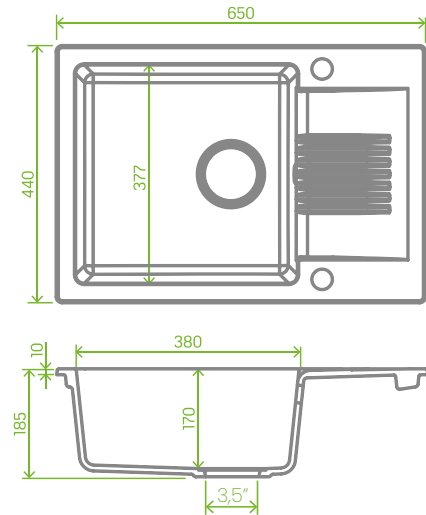
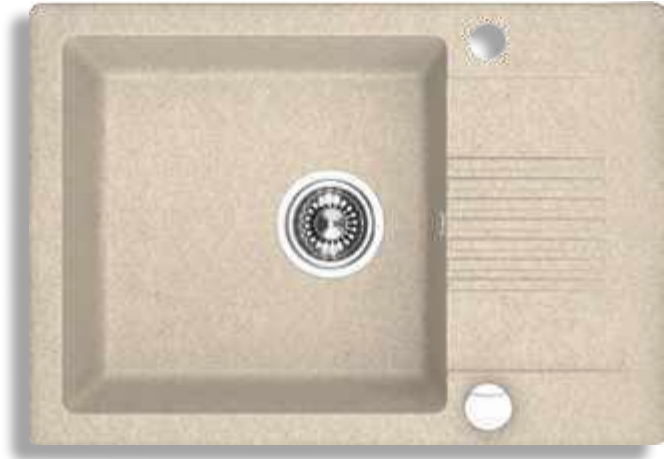
gray
HSBC_51IT



Celia

Granite sink 1 bowl with short drainer

Dimensions



+ Space Saving drain trap and pop-up waste plug in the set

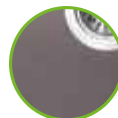
Colors and symbols



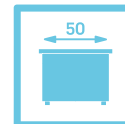
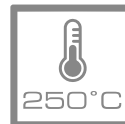
beige
HSBC_413T



black
HSBC_713T



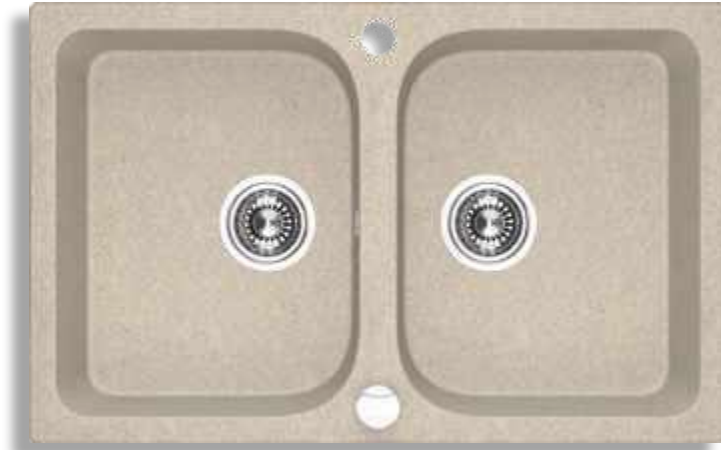
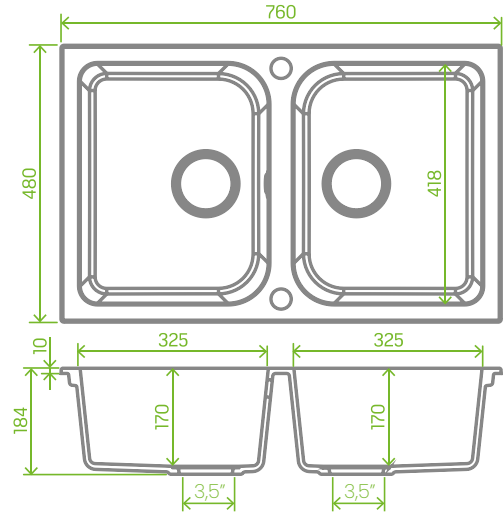
gray
HSBC_513T



Celia

Granite sink 2 bowls

Dimensions



+ Space Saving drain trap and pop-up waste plug in the set

Colors and symbols



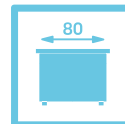
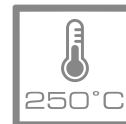
beige
HSBC_420T



black
HSBC_720T



gray
HSBC_520T

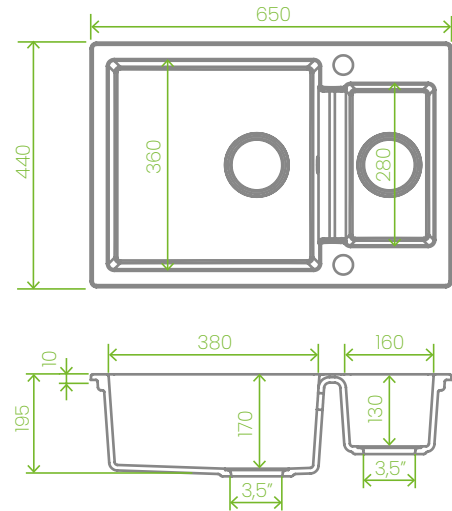


Celia

Granite sink 1.5 bowl without drainer



Dimensions



+ Space Saving drain trap and pop-up waste plug in the set

Colors and symbols



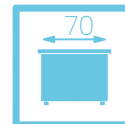
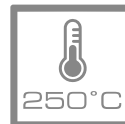
beige
HSBC_430T



black
HSBC_730T



gray
HSBC_530T







Dafne

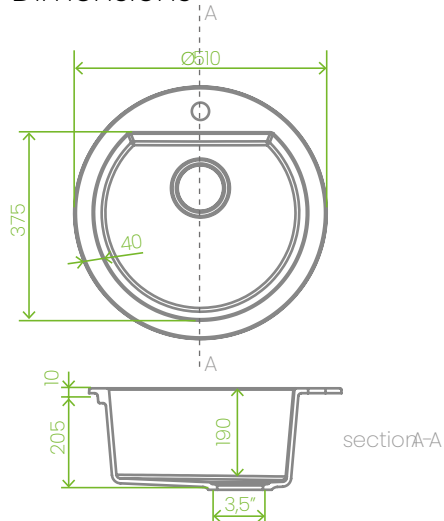
Granite sink 1 bowl



NEW

+ Space Saving drain trap
and click-clack plug in the set

Dimensions



Colors and symbols



beige
HSBD_480T



black
HSBD_780T



gray
HSBD_580T



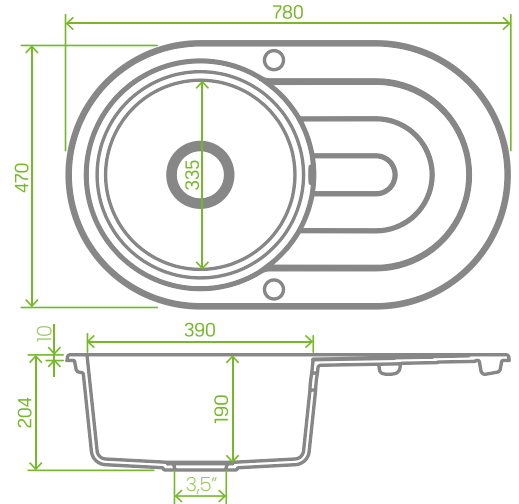
white
HSBD_680T



Dafne

Granite sink 1 bowl with drainer

Dimensions



+ Space Saving drain trap and pop-up waste plug in the set

Colors and symbols



beige
HSBD_48IT



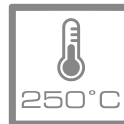
black
HSBD_78IT



gray
HSBD_58IT



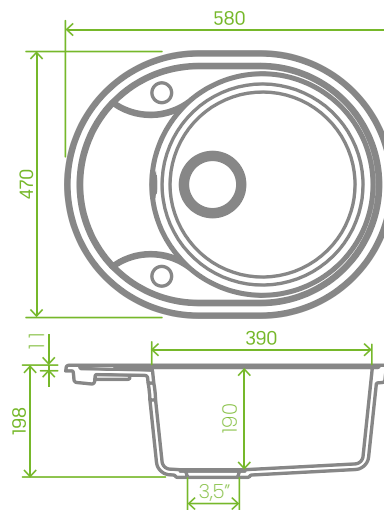
white
HSBD_68IT



Dafne

Granite sink 1 bowl with short drainer

Dimensions



+ Space Saving drain trap and pop-up waste plug in the set

Colors and symbols



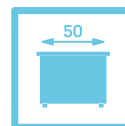
beige
HSBD_483T



black
HSBD_783T



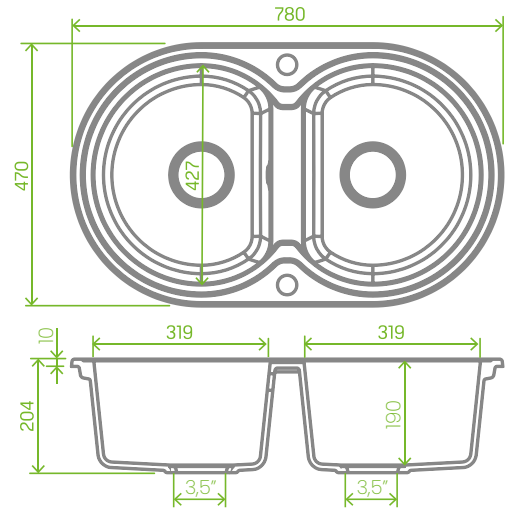
gray
HSBD_583T



Dafne

Granite sink 2 bowls

Dimensions



+ Space Saving drain trap and pop-up waste plug in the set

Colors and symbols



beige

HSBD_420T



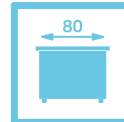
black

HSBD_720T



gray

HSBD_520T



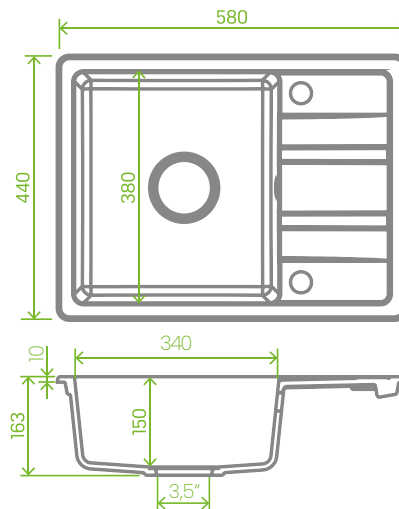




Stella

Granite sink 1 bowl with short drainer

Dimensions

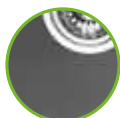


+ Space Saving drain trap and pop-up waste plug in the set

Colors and symbols



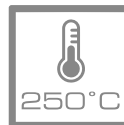
beige
HSBY_413T



black
HSBY_713T



gray
HSBY_513T

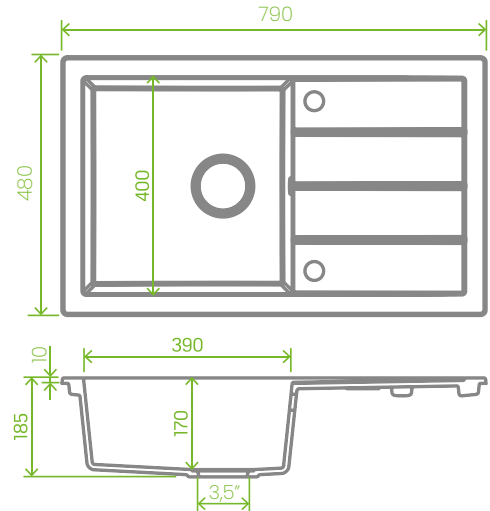




Tremano

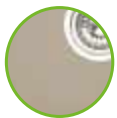
Granite sink 1 bowl with drainer

Dimensions



+ Space Saving drain trap and pop-up waste plug in the set

Colors and symbols



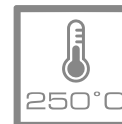
beige
HSBP_4IIT



black
HSBP_7IIT



gray
HSBP_5IIT

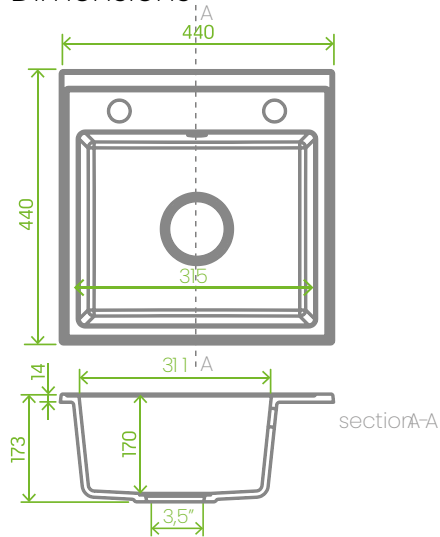


Tremano

Granite sink 1 bowl without drainer



Dimensions



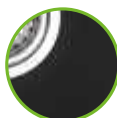
+ Space Saving drain trap and pop-up waste plug in the set

Colors and symbols



beige

HSBP_410T



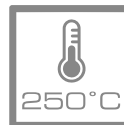
black

HSBP_710T



gray

HSBP_510T





Bird

Coffee Bar

Chenne
zasady:

AMKNI
APEENI
SLI POBRUOZIEES, UMYJ
SLI COS UGOTOWALES *podziel się*

Open every
from 5.00 am until

STAINLESS STEEL SINKS





Stainless steel sinks



Resistant to: dirt, scratches, impacts, thermal shock, temperatures up to 250 °C

15
LAT



15-year warranty • Service at customer's location

h10 steel sinks are a designer proposal for modern kitchens

The simple, almost minimalist design of the product guarantees that the kitchen decorated with the h10 sink will gain a timeless character and will become the interior from the front pages of magazines.

It is not a coincidence that h10 sinks are often chosen by the editors of interior design magazines such as 'Moje mieszkanie' (My apartment) or 'Dobre Wnętrze' (Good Interior) to illustrate articles devoted to design and advice on how to arrange new kitchens. Models such as Marmara or Congo will not only be functional equipment but together with properly selected fittings will become a real interior decoration. All models of steel sinks will look great in the recently fashionable kitchenettes and kitchens open to living rooms.

Fashionable golden and graphite finishes, as well as glass combined with steel, are proposals for people who except for design also appreciate order in the kitchen. Steel as a material has many advantages, starting from being easy to clean and ending with optical enlargement of space. It is also a guarantee of resistance to thermal shock, high temperatures, scratches, and discoloration. Thanks to the right proportions of chromium and nickel elements, stainless steel is resistant to corrosion, external

factors, and cleaning agents. It is a material that does not absorb odors. The quality and functionality of sinks are not worse than their aesthetics. Thick, resistant steel, deep bowls allowing for easy washing of large dishes and baking sheets, are other advantages of steel sinks.

By selecting h10 steel sinks, there is no need to look for additional accessories. Each model comes with a 3.5" drain trap with a practical, removable strainer ensuring that food leftovers will not get into the installation. The drain traps have a dishwasher connection and an overflow in the bowl that protects against flooding. h10 sinks have factory-made holes for faucets, which significantly facilitates the installation. The quality of the material is confirmed by a 15-year warranty period.

The product is compliant with the standards: PN – EN 13310: 2015 'Kitchen sinks. Application requirements and test methods'

Attestation: Health Quality Certificate of the National Institute of Public Health.

Стальные МОЙКИ

Стальные Мойки бренда Laveo это дизайнерское предложение для современных кухонь

Простой, даже минималистский дизайн товара означает, что кухня, украшенная Муке h10, будет иметь неподвластный времени характер и позволит вам оформить интерьер с первых полос газет.

Не случайно, раковины h10 часто выбираются редакторами интерьерных журналов, таких как „Moje mieszkanie” или „Dobre Wnętrze” чтобы проиллюстрировать статьи о дизайне, а также советы по дизайну новых кухонь. Такие модели, как Margara или Congo, будут не только функциональным оборудованием, но вместе с правильно подобранной фурнитурой станут настоящим украшением интерьера. Все модели стальных раковин будут великолепны в так модных в последнее время кухнях, совмещенных с гостиной.

Очень модная отделка - золото, графит и стекло в сочетании со сталью - это предложение для людей, которые ценят не только дизайн, но и порядок на кухне. Сталь как материал имеет много преимуществ, начиная от легкой очистки до оптического увеличения пространства. Это также гарантия устойчивости к перепадам температур, к высокой температуре, к царапинам и к обесцвечиванию. Благодаря правильным пропорциям хрома и никеля, сталь устойчива к коррозии, а также к внешним воздействиям и к чистящим средствам. Это материал,



Устойчивость к : загрязнениям, царапинам, ударам, перепаду температур, температурам до 250° C



Гарантия 15 лет



сервис

который не впитывает запахов продуктов питания. Качество и функциональность ничуть не уступают их эстетике. Толстая, прочная сталь, глубокие чаши, которые позволяют легко мыть большую посуду, являются еще одним преимуществом моек из стали.

Выбирая стальные мойки h10, нет необходимости выбирать дополнительное оснащение к ним. В комплект каждой модели входит 3,5-дюймовый сифон с практичным съемным ситечком, который защищает от попадания мусора далее из чаши. Сифоны имеют подсоединение для посудомоечной машины и перелив для предотвращения затопления. Мойка h10 уже имеет заводские отверстия для смесителя, что существенно облегчает его установку. Качество материала подтверждено 15-летним гарантийным сроком.

Соответствие продукции стандартам: PN - EN 13310: 2015 «Кухонные мойки. Функциональные требования и методы испытаний»

Сертификат качества Национального института здравоохранения.

Edelstahl- spülen

Edelstahlspülen von Laveo sind ein Designerangebot für eine moderne Küche

Ein einfaches, sogar anspruchloses Design trägt dazu bei, dass die Küche mit **h10**-Spüle **einen zeitlosen Charakter bekommt und einen Raum** von den Schlagzeilen designen lässt.

Das ist kein Zufall, dass die **h10**-Spülen oft **von den Redakteuren der Innenarchitekturmagazinen wie „Moje mieszkanie“ oder „Dobre Wnętrze“** ausgewählt werden, um Tipps für moderne Kücheneinrichtung zu zeigen. Marmara-Spüle oder Kongo-Spüle werden nicht nur zu einem funktionalen Einrichtungsgegenstand, sondern zusammen mit einer richtig gewählten Küchenarmatur werden sie zu einem Schmuck des Innenraumes. Alle Edelstahlspülen können erfolgreich ihren Platz in den **Kochnischen oder offenen Küchen mit Wohnzimmern** finden.

Eine Kombination der Oberfläche aus Gold, Graphite oder Glas mit Edelstahl ist ein Angebot für diejenigen, die nicht nur ein modernes Design, sondern auch die Ordnung in der Küche zu schätzen können. Edelstahl hat viele Vorteile, wie zum Beispiel **Pflegeleichtigkeit oder optische Raumvergrößerung**. Edelstahl ist auch hitzebeständig und schockresistent gegen Temperaturwechsel, Kratzen und Verfärbungen. Dank dem entsprechenden Mengenverhältnis von Chrom und Nickel ist Edelstahl



schmutzabweisend, kratz- und schlagfest, temperaturschockbeständig, hitzebeständig bis 250° C



15 Jahre Garantie Zufahrtsservice

korrosionsbeständig und widerstandsfähig gegen **Reinigungsmittel. Qualität und Funktionalität** der Edelstahlspülen gibt überhaupt nicht der Ästhetik nach. Tiefe Becken lassen bequem ein großes Geschirr oder Blech abwaschen.

Wenn Sie eine Edelstahlspüle von **h10** auswählen, brauchen Sie kein zusätzliches Zubehör zu kaufen. Im Set gibt es eine Ablaufgarnitur mit einem Geschirrspüleranschluss, einem Überlauf im Becken, was dem Überlaufen von Wasser über das Becken vorbeugt und einem Ablauf 3,5" mit separatem Sieb, **das vor Resten in Wasserleitung schützt.**

-Edelstahlspülen haben fabrikmäßig ausgeschnittene Löcher für Küchenarmatur, was die Montage erleichtert. Die Materialqualität wird durch 15 Jahre Garantie bestätigt.

In Übereinstimmung mit Normen: PN – EN 13310:2015
Küchenspülen: Nutzenanforderungen und Forschungsmethoden
Attest: Zeugnis von Gesundheitsqualität des Nationalinstitutes für öffentliche Gesundheit



Kongo sink + Polla sink faucet



Marmara

Steel sink 1 bowl



NEW

+ Space Saving drain trap
manual plug

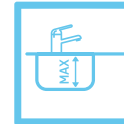
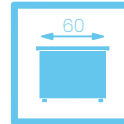
Colors and symbols



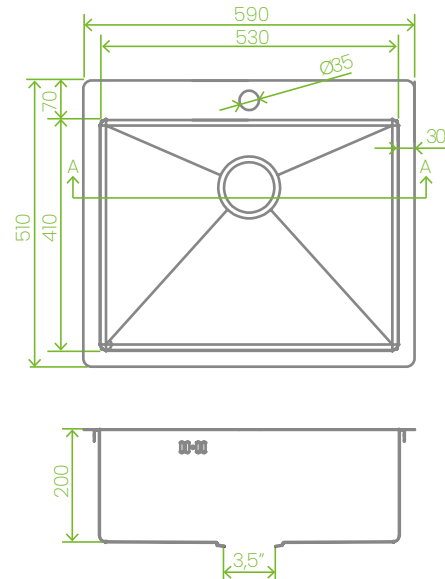
graphite
HSAM_510T



rose gold
HSAM_810T



Dimensions





Kongo

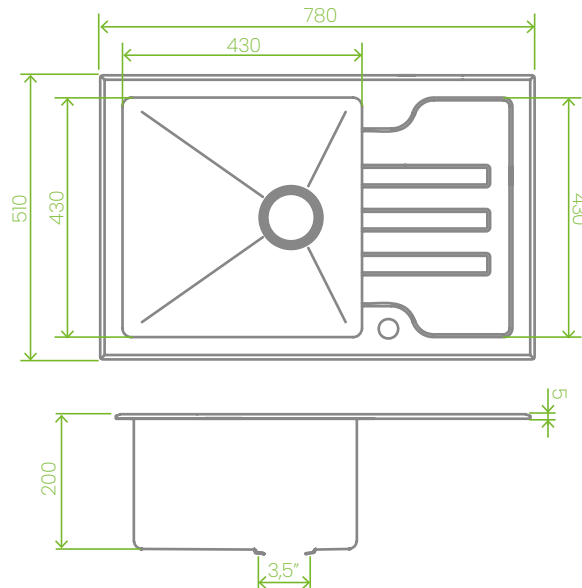
Steel sink 1 bowl with drainer

Dimensions



NEW

- + Space Saving drain trap and pop-up waste plug in the set

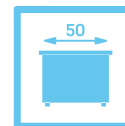
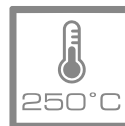


Colors and symbols



smooth steel finish, black glass top

HSSK_71IT



Space Saving

DRAIN TRAPS / OKS_I23T AND OKS_I24A

All h10 sinks are equipped with Space Saving drain traps, which, thanks to a special side construction, help to arrange the space under the sink for waste segregation bins or household chemicals.



BATERIE

h10 brand is not only kitchen sinks

CHECK ALSO ACCESSORIES AND PREPARATIONS

www.h10.com.tr

Accessories and preparations

Dispensers



CAFFE DISPENSER

HOKD_730T

Dishwashing liquid dispenser, mounted on a sink or counter top, finish: black granite



LATTE DISPENSER

HOKD_430T

Preparations



PREPARATION

HOKT_020T

Granite sink cleaner for everyday use



PREPARATION

HOKT_030T

Preparation for the maintenance of granite sinks; application: twice a week



PREPARATION

HOKT_040T

Steel sink cleaner



PREPARATION

HOKT_050T

Preparation for cleaning and care of bathroom and kitchen faucets



PREPARATION

HOKT_051T

Preparation for cleaning and care of bathroom and kitchen faucets – colored

10
lat

10-year warranty

15
lat

15-year warranty



Resistant to: dirt, scratches, impacts, thermal shock, temperatures up to 250 °C



min. cabinet
size: 40 cm



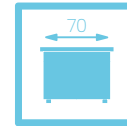
min. cabinet
size: 50 cm



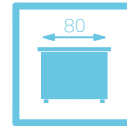
min. cabinet
size: 60 cm



min. cabinet
size: 65 cm



min. cabinet
size: 70 cm



min. cabinet
size: 80 cm



large bowl



deep bowl



reversible sink



compact size



perfect for small
kitchens



glass + stainless
steel

h10

www.h10.com.tr

www.h10.com.tr
tel : +90 549 636 11 10
e-mail : info@h10.com.tr